



POSA & MANUTENZIONE

PAVIMENTI

FLOOVER LVT

GLUE DOWN

ACOUSTIC

Come installare, pulire e mantenere i prodotti Floover

FLOOVER LVT GLUE DOWN ACOUSTIC



Prima della posa, le scatole di pavimento **LVT GLUE DOWN ACOUSTIC** devono essere depositate in posizione orizzontale ed ancora imballate nell'ambiente dove verrà installato il pavimento o in un ambiente con le stesse condizioni climatiche, per un periodo minimo di 24 ore, al fine di svolgere l'**acclimatamento del materiale**. La temperatura dell'ambiente dovrà essere compresa fra 15°C e 25°C e l'umidità relativa dell'aria dovrà essere compresa tra il 40% ed il 60%.

Prima e durante l'installazione, **tutte le doghe di pavimento LVT GLUE DOWN ACOUSTIC devono essere verificate, per escludere eventuali difetti**. Alcune eventuali differenze di colore o tonalità del prodotto sono dovute alla natura stessa del materiale e non possono pertanto essere oggetto di reclamo. Le doghe danneggiate oppure diverse dalla norma non devono essere posate e dovrebbero essere restituite al fornitore per la sostituzione.

I pavimenti **LVT GLUE DOWN ACOUSTIC** possono essere installati senza giunti interposti, nè longitudinali nè trasversali. Per l'installazione del pavimento stendere sul sottofondo uno strato di colla idonea allo stesso: per sottofondi assorbenti, come ad esempio i massetti, utilizzare la colla **Ultrabond Eco 4 LVT Mapei** mentre, per sottofondi non assorbenti, come per esempio le ceramiche esistenti, utilizzare la colla **Ultrabond Eco MS 4 LVT Mapei**. Il prodotto **LVT GLUE DOWN ACOUSTIC** può essere installato anche a copertura di gradini purchè si adotti l'accortezza di incollarne ogni sua parte (pedata ed alzata) e si proteggano tutti gli angoli esterni con degli adeguati profili.

PREPARAZIONE DEL SOTTOFONDO

Il sottofondo preparato per la posa del pavimento deve essere asciutto, pulito, privo di crepe, livellato e deve vantare una resistenza alla trazione e alla compressione secondo le normative DIN 18356 e DIN 18202. Per quanto riguarda la planarità è necessario rispettare un requisito corrispondente a ≤ 2 mm/ml.

Preliminarmente alla posa del pavimento è opportuno verificare il livello di umidità nel sottofondo. L'idoneità alla posa viene determinata misurando il contenuto di acqua in CM% e non devono essere superati i seguenti valori limite: per massetti cementizi senza riscaldamento a pavimento ≤ 2.0 CM%; per massetti cementizi con riscaldamento a pavimento ≤ 1.8 CM%; per massetti in anidrite senza riscaldamento a pavimento ≤ 0.5 CM%; per massetti in anidrite con riscaldamento a pavimento ≤ 0.3 CM%. Questi valori valgono per i massetti senza additivi. In caso di impiego di additivi e in caso di massetti ad asciugatura rapida devono essere rispettate le misure e i valori limite specificati dai rispettivi produttori.

Prima, durante e dopo l'installazione dei pavimenti **LVT GLUE DOWN ACOUSTIC** dovrebbero sussistere le seguenti condizioni: temperatura dell'aria compresa fra 15°C e 25°C; temperatura superficiale del pavimento di almeno 15°C; umidità relativa dell'aria compresa tra il 40% e il 60%.

I sottofondi considerati idonei alla posa dei pavimenti **LVT GLUE DOWN ACOUSTIC** sono i seguenti:

- tutti i tipi di massetto, compresi i massetti riscaldati elettricamente e ad acqua;
- i rivestimenti esistenti come PVC, linoleum, lastre di pietra naturale e piastrelle di ceramica.

I pavimenti **LVT GLUE DOWN ACOUSTIC** non devono essere mai installati su rivestimenti tessili. I rivestimenti tessili e la moquette sono sottofondi non idonei per questioni di resistenza e di igiene e devono essere rimossi. In caso di mancato adempimento, tutti i diritti derivanti dalla garanzia diventano nulli. I pavimenti **LVT GLUE DOWN ACOUSTIC** sono adatti per la posa negli ambienti umidi e bagnati, o in condizioni di umidità e di bagnato,

come i bagni; non sono tuttavia idonei per l'installazione in ambienti quali saune, docce o aree esterne. In caso di mancato adempimento, tutti i diritti derivanti dalla garanzia diventano nulli.

Per quanto riguarda i massetti riscaldati, è necessario che la temperatura superficiale della struttura del pavimento riscaldato non superi i 28°C; inoltre è necessario evitare riscaldamenti troppo rapidi. Non è consentita inoltre la posa su impianti di riscaldamento di superficie con funzione di accumulo notturno.

Si sconsiglia di installare il prodotto direttamente su sottofondi in legno quali tavolati in compensato, legno trattato o altri substrati in legno instabili od irregolari.

Per quanto riguarda l'installazione dei pavimenti **LVT GLUE DOWN ACOUSTIC** su rivestimenti del pavimento esistenti in PVC, vinile cushion (cuscino in vinile) e linoleum è consentita solo se simili rivestimenti sono incollati saldamente su tutta la superficie, non si distaccano in nessun punto e/o non presentano crepe e se non sono dotati di riscaldamenti a superficie.

Per l'installazione del prodotto su pavimenti preesistenti in lastre di pietra naturale o piastrelle di ceramica si raccomanda, preventivamente alla posa, di livellare il sottofondo, al fine di chiudere tutte le fughe e compensare i piccoli dislivelli. Per il trattamento del sottofondo si consiglia di utilizzare un primer seguito da un composto autolivellante a base cementizia. Prima di procedere alla posa del nuovo pavimento **LVT GLUE DOWN ACOUSTIC**, assicurarsi sempre che il sottofondo così trattato risulti completamente asciutto, pulito, planare e privo di crepe. Piccoli difetti del sottofondo, così come residui di sporcizia, potrebbero influire sulle prestazioni del nuovo prodotto installato, rivelando in superficie piccoli rigonfiamenti o scalibrature. Il livello di umidità residua ammissibile del sottofondo così preparato deve rispettare i valori precedentemente indicati.

INSTALLAZIONE

Di seguito viene fornita una descrizione di posa valida per ogni formato. Per

quanto riguarda i formati doghe si consiglia di posare il prodotto in maniera sfalsata, similmente a tutti gli altri tipi di pavimento laminato o LVT con stesse geometrie

1. I pavimenti **LVT GLUE DOWN ACOUSTIC** vengono incollati al sottofondo mediante l'utilizzo di colle specifiche: per sottofondi assorbenti (ad esempio massetti) si raccomanda l'utilizzo della colla **Ultrabond Eco 4 LVT – Mapei** mentre, per sottofondi non assorbenti, (ad esempio ceramiche esistenti) si raccomanda l'utilizzo della colla **Ultrabond Eco MS 4 LVT – Mapei**.

2. Preliminarmente all'installazione, con l'aiuto di una stadia o di un tracciatore a gesso si disegna a terra una linea, che costituirà l'allineamento di posa della prima fila di doghe. La linea suddetta dovrebbe essere tracciata ad una distanza di tre file di doghe dal muro più vicino (circa 45 cm).

3. Con una spatola dentata, si stende uno strato di colla solo in questa porzione di sottofondo compresa fra la linea tracciata a terra ed il filo del

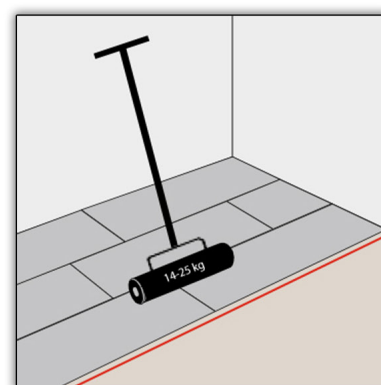
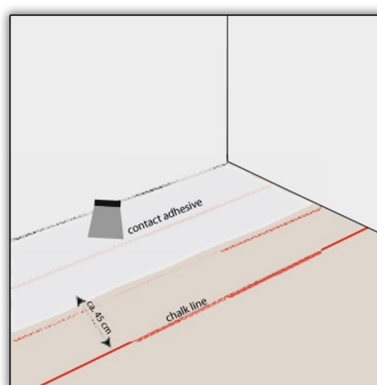
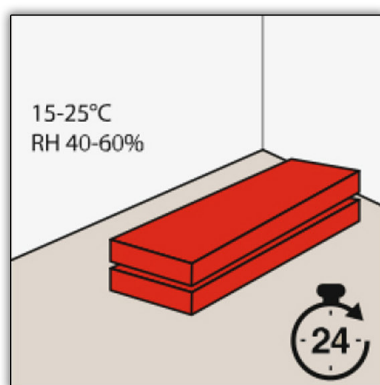
muro.

Per la stesura dello strato di colla si consiglia di seguire le istruzioni fornite dal produttore.

4. Ciascuna dogha deve entrare in contatto con la colla su tutta la superficie e deve essere premuta con forza affinché faccia aderenza. Prima che l'adesivo faccia presa le doghe devono essere schiacciate con un rullo pesante per pavimenti.

5. Per rifilare le doghe può essere utilizzato un normale cutter. Procedere con il taglio partendo dal sopra della dogha e spezzarla quando si arriva alla metà del suo spessore.

6. Si consiglia di posare il prodotto secondo la direzione longitudinale degli ambienti e sempre rispettando la stessa direzione del decoro riportato sulle doghe.



PULIZIA E MANUTENZIONE

La maggior parte dello sporco può essere evitato utilizzando un tappeto adeguato o integrando una zona antispurco nell'area d'ingresso. Raccomandiamo di pulire il resto del pavimento con l'aspirapolvere, applicando l'accessorio a spazzola specifico per pavimenti duri. In base alla frequenza d'uso e alla quantità di sporco è opportuno anche passare regolarmente il pavimento con un panno umido o un mocio ben strizzato.

In caso di sporcizia intensa, il pavimento **LVT GLUE DOWN ACOUSTIC** può essere pulito anche con strumenti a vapore, lavasciuga per pavimenti o prodotti simili, evitando di rimanere nello stesso punto per troppo tempo.

Non utilizzare detersivi che potrebbero lasciare residui. Per una pulizia ottimale raccomandiamo di utilizzare **FILA Cleaner Pro in diluizione di 1:200 (25 ml in 5 litri d'acqua)**, il detersivo per pavimenti specifico per i prodotti Floorver.

Impregnare un panno in microfibra con la soluzione, strizzarlo bene e passarlo sul pavimento. Lasciare asciugare. Non utilizzare mai sostanze abrasive o paglie d'acciaio.

Per mantenere nel tempo la finitura e per proteggere il pavimento dai depositi di sporco si consiglia, due o tre volte all'anno, di riapplicare a pavimento pulito una mano di finitore **FILA MATT** oppure lucido **FILA LONGLIFE** (500 ml in 5l d'acqua) per mantenere sempre elevato il livello di finitura del pavimento.

Quando si spostano i mobili, si raccomanda di sollevarli, anziché spingerli; se li si spinge, infilare una coperta o un panno sotto i piedini dei mobili. Applicare feltrini sotto i piedini dei mobili, inclusi i tavoli e le sedie. Pulire i feltrini regolarmente e controllarne la funzionalità; se necessario sostituirli.

Le sedie da ufficio e tutti gli altri mobili su rotelle devono essere dotati di rotelle per sedie morbide (tipo W). Se non sono disponibili rotelle adeguate, utilizzare un tappeto per proteggere il pavimento. Le rotelle delle sedie da ufficio e dei mobili devono essere pulite e controllate a intervalli regolari per verificarne la funzionalità e, se necessario, devono essere sostituite.

In caso di inosservanza delle indicazioni di pulizia e manutenzione qui riportate, si estinguono tutti i diritti di garanzia.



www.floover.com



LI&PRA[®]

INNOVATION AND DESIGN

LI&PRA S.P.A.

Via Prandi, 1 - 42019 Bosco di Scandiano (RE) - ITALY

Tel. +39.0522.856991 - Fax +39.0522.855683

info@li-pra.com